

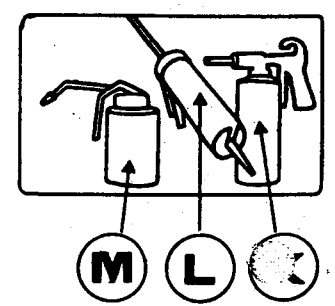
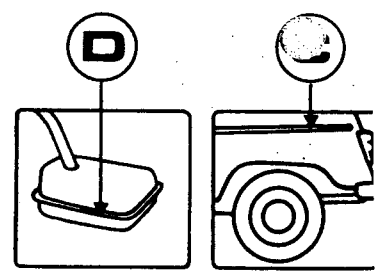
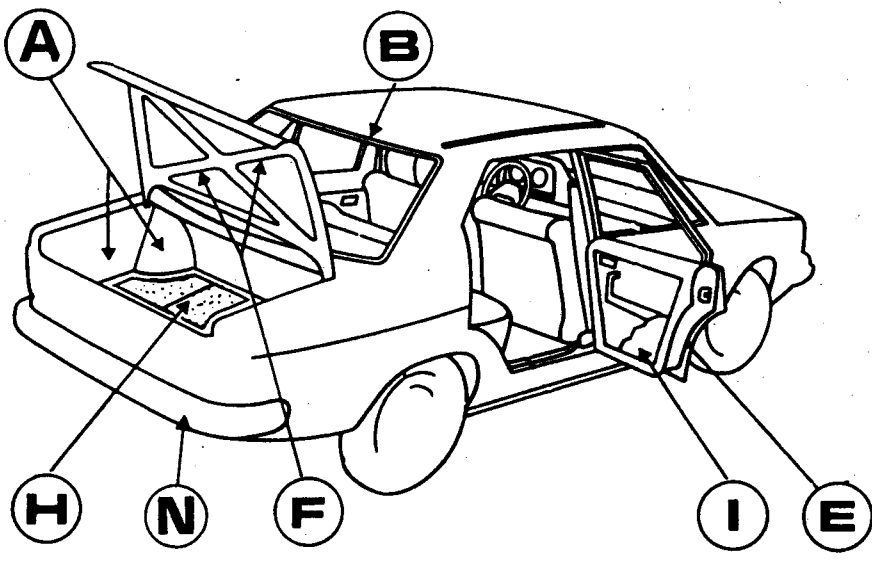
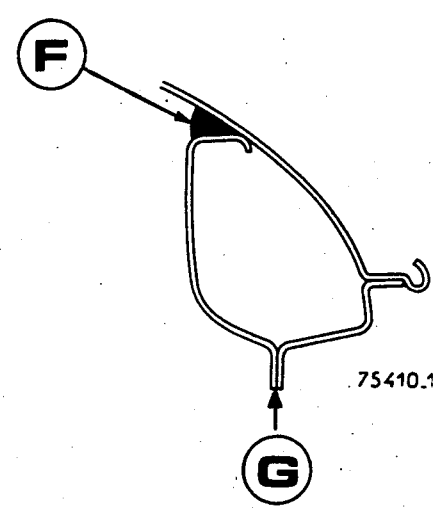
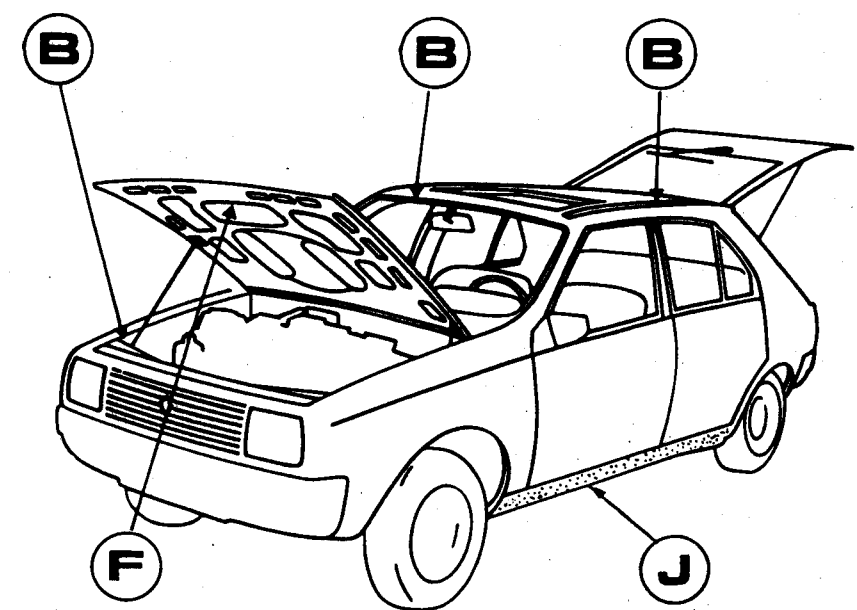
# ÉTANCHÉITÉ

## SOMMAIRE

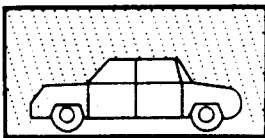
### ETANCHEITE

2

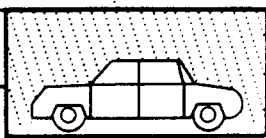
- Utilisation des produits
- Utilisation des colles
- Tableau de graissage des mécanismes



	UTILISATION	Appellation RENAULT	Conditionnement	Référence M.P.R.
<b>A</b>	<p>- Mastic pour tous joints d'assemblages rigides (soudés, rivés, etc. . . ) se pose à l'intérieur et à l'extérieur</p> <p><b>MASTIC A PEINDRE APRES SECHAGE</b></p>	297	<p>Tube 0,25 l.                      Cartouche 150cc blanc                      Cartouche 150cc noir                      Cartouche 180cc blanc                      Cartouche 180cc noir                      Cartouche 320cc blanc                      Cartouche 320cc noir                      Cartouche 320cc gris                      Boîte 1 kg blanc</p>	<p>08 56 665 81                      77 01 394 51                      77 01 394 51                      77 01 394 51                      77 01 394 51                      77 01 394 51                      77 01 394 51                      et 395 11                      77 01 395 10                      77 01 394 51</p>
<b>B</b>	<p>- Mastic pour joints de pare-brise et lunette AR                      - Tous joints caoutchouc                      - Eléments amovibles                      - Joints tôlerie sous enjoliveurs</p>	306	<p>Tube 0,25 l.                      Cartouche 180cc                      Cartouche 320cc</p>	<p>08 56 665 60                      77 01 395 11</p>

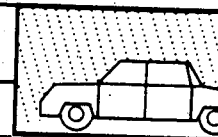
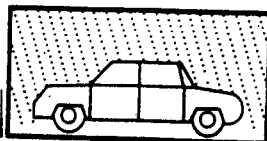


## ÉTANCHÉITÉ



### UTILISATION DES PRODUITS

	UTILISATION	Appellation RENAULT	Conditionnement	Référence M.P.R.
<b>C</b>	<ul style="list-style-type: none"> <li>- Mastic pour encadrement extérieur de vitre</li> <li>- Jonction d'aile (R. 4. par exemple)</li> <li>- Encadrement extérieur de toit ouvrant</li> </ul> <p><b>NE PAS PEINDRE CE MASTIC – RESTE D'ASPECT EXTERIEUR</b></p>	307	Tube 0,25 l. Cartouche 180cc Bidonnet 220cc Cartouche 320cc Cartouche 325cc	08 56 665 400 77 01 394 524 77 01 395 908 77 01 392 779 77 01 395 110
<b>D</b>	<ul style="list-style-type: none"> <li>- Mastic pour assemblage amovible (genre boulonnage) à mettre avant assemblage</li> <li>- Etanchéité vis à tôle s'assouplit par pétrissage à la main</li> </ul>	503	45 longueurs de 650 mm Ø du cordon 4,7 mm 18 mètres de Ø 6 mm 16,5 mètres de 3 mm x 25 mm 20 cordons triangulaires double lèvre L : 650mm	77 01 400 505 77 01 395 112 77 01 395 113 77 01 201 157
<b>E</b>	<ul style="list-style-type: none"> <li>- Sertis de porte</li> <li>- Encadrement de coffre</li> <li>- Sertis de capot</li> <li>- Sertis de hayon</li> </ul>	512	Utiliser le même produit que pour J avec le pistolet K	
<b>F</b>	<ul style="list-style-type: none"> <li>- Collage tôle sur tôle</li> <li>- baie et pavillon</li> <li>- Renfort de capot</li> </ul>	514	Boîte de 250 g + durcisseur	77 01 402 545
<b>G</b>	<ul style="list-style-type: none"> <li>- Mastic de soudure à mettre entre les tôles avant soudage par points. (peut éventuellement faire fonction de 306)</li> </ul>	521	Tube 150cc Cartouche 180cc Cartouche 320cc Boîte de 1,5kg	77 01 394 679 77 01 394 587 77 01 394 588 77 01 394 586
<b>H</b>	<ul style="list-style-type: none"> <li>- Insonorisant auto-collant anti-vibratoire</li> <li>- Fond de planche, fond de coffre</li> <li>- Intérieur de panneau latéral</li> </ul>	541	Boîte de 16 plaques de 50 x 50 mm	77 01 402 527 (la plaque)
<b>I</b>	<ul style="list-style-type: none"> <li>- Collage des panneaux vinyls R.5, R.14, R.18, R.20, R.30.</li> </ul>	554	Cartouche 320cc	77 01 401 817
<b>J</b>	<ul style="list-style-type: none"> <li>- Mastic anti-gravillonnage</li> <li>- Partie inférieure de bas de caisse, d'aile avant, d'aile arrière</li> </ul>	561	Boîte de 1 kg + durcisseur	77 01 395 114
<b>N</b>	<ul style="list-style-type: none"> <li>- Mastic « sintofer » « verre »</li> <li>Pour petite réparation des boucliers</li> </ul>		Boîte de 1,140 l. + durcisseur	77 01 400 455
<b>K</b>	<b>PISTOLET PNEUMATIQUE</b> - L'ensemble.....			77 01 394 321
<b>L</b>	<b>PISTOLET MANUEL</b> Livré avec 2 corps GM et PM - Pour cartouche de 180 ou 320 cc .....			77 01 394 590
	<b>PISTOLET PNEUMATIQUE</b> Livré avec 2 corps GM et PM - Pour cartouche de 180 ou 320 cc + 1 jeu de buses , l'ensemble .....			77 01 394 589
<b>M</b>	<b>POMPE MANUELLE</b> - Pour bidonnet de 220 cc .....			77 01 390 784

**MASTIC COLLE (514)**

Destiné pour le collage des traverses de pavillon avec la tôle de pavillon, des renforts de capot, etc.

Conditionné en pack comprenant :

- une partie A, boîte de mastic-colle,
- une partie B, flacon de durcisseur.

**Préparation**

Mélanger intimement les deux composants (partie A et B) jusqu'à l'obtention d'une pâte bien homogène.

Pour avoir un collage maximum, et garder les qualités physiques et mécaniques du produit, il est nécessaire d'observer les proportions de mélange, c'est-à-dire :

- totalité de la partie A mélangée avec la totalité de la partie B,
- moitié de la partie A mélangée avec la moitié de la partie B.

**Temps de travail**

Le mélange réalisé est utilisable pendant 30 minutes.

**Application**

Appliquer les apprêts et laisser sécher.

Procéder à l'assemblage en déposant un film épais à la spatule (C).

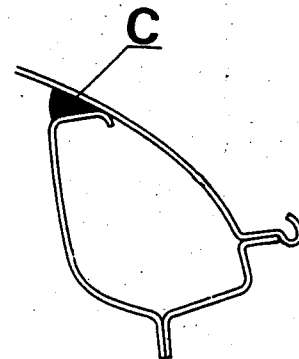
**Temps de prise**

Le collage réalisé est considéré comme suffisant après 6 heures. Pendant ce temps, le véhicule peut, si nécessaire, passer en peinture jusqu'à 80°C maximum.

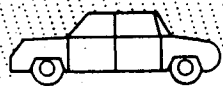
Il est définitif après 48 heures.

**Stockage**

3 mois maximum à la température comprise entre 5 et 25°C. Cette date prend effet à partir de la date de fabrication indiquée sur l'emballage.



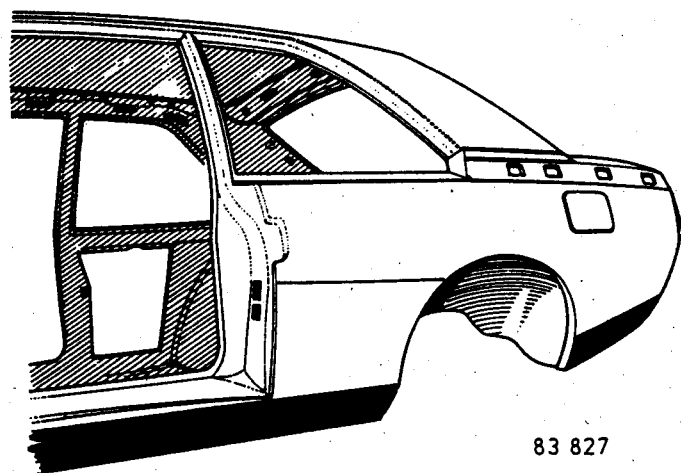
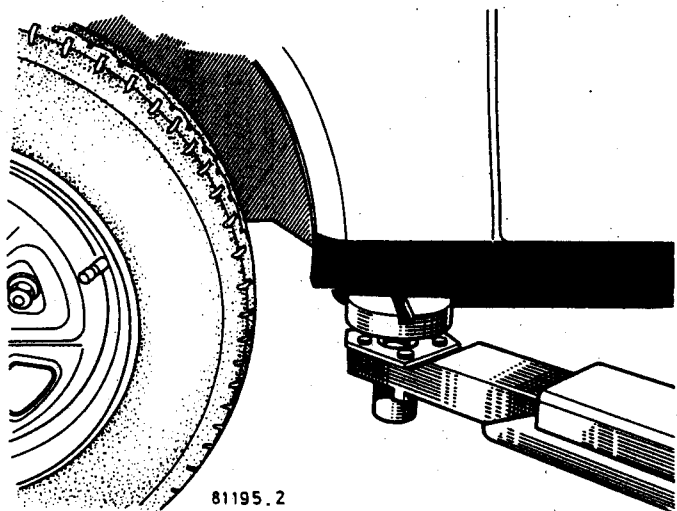
75410-1

**MASTIC ANTI-GRAVILLONNAGE (561)**

Destiné à protéger les parties basses des véhicules tel que : bas de caisse, parties inférieures d'aile avant et de panneau latéral.

Conditionné en pack comprenant :

- une partie A, boîte de mastic de 1 kg,
- une partie B, durcisseur en flacon de 100 cc.

**Préparation**

Mélanger intimement les deux composants (partie A et B).

Pour garder les qualités optimum du produit, il est nécessaire d'observer les proportions de mélange, c'est-à-dire :

- totalité de la partie A mélangée avec la totalité de la partie B,
- moitié de la partie A mélangée avec la moitié de la partie B.

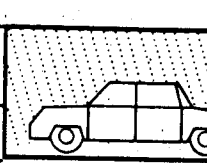
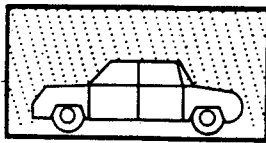
**Temps de travail**

Le mélange est pistolable pendant 1 heure à température ambiante.

**Application**

Appliquer les apprêts.

Appliquer le produit en couches successives de 1 à 1,5 mm à l'aide d'un pistolet avec pot à pression



(On peut également utiliser un pistolet pour SPR 532 n°77 01 394 321 en utilisant une cartouche de SPR vide et nettoyée).

Après application, le pistolet devra être nettoyé.

**Temps de prise**

Cuire le produit pendant 15 minutes à 80°C aux infrarouges.

Après séchage appliquer la laque.

Le produit ne durcit à cœur que très lentement, il n'est pas anormal de pistoler la laque sur un produit légèrement souple.

**MASTIC DE SOUDURE (521)**

Destiné à éliminer la corrosion, et à parfaire l'étanchéité entre les tôles à souder par points. La soudure se fait au travers du mastic (A).

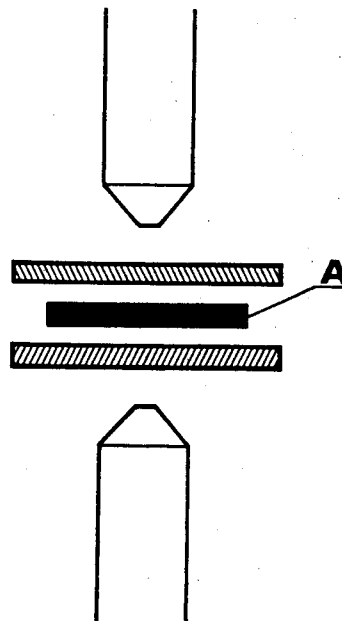
**Application**

Mettre les tôles à nues à l'endroit de la soudure.

Appliquer une couche de produit sur l'une des tôles (à l'intérieur des tôles à souder) :

- en tube application directe,
- en boîte application au pinceau ou à la pompe avec une buse plate.

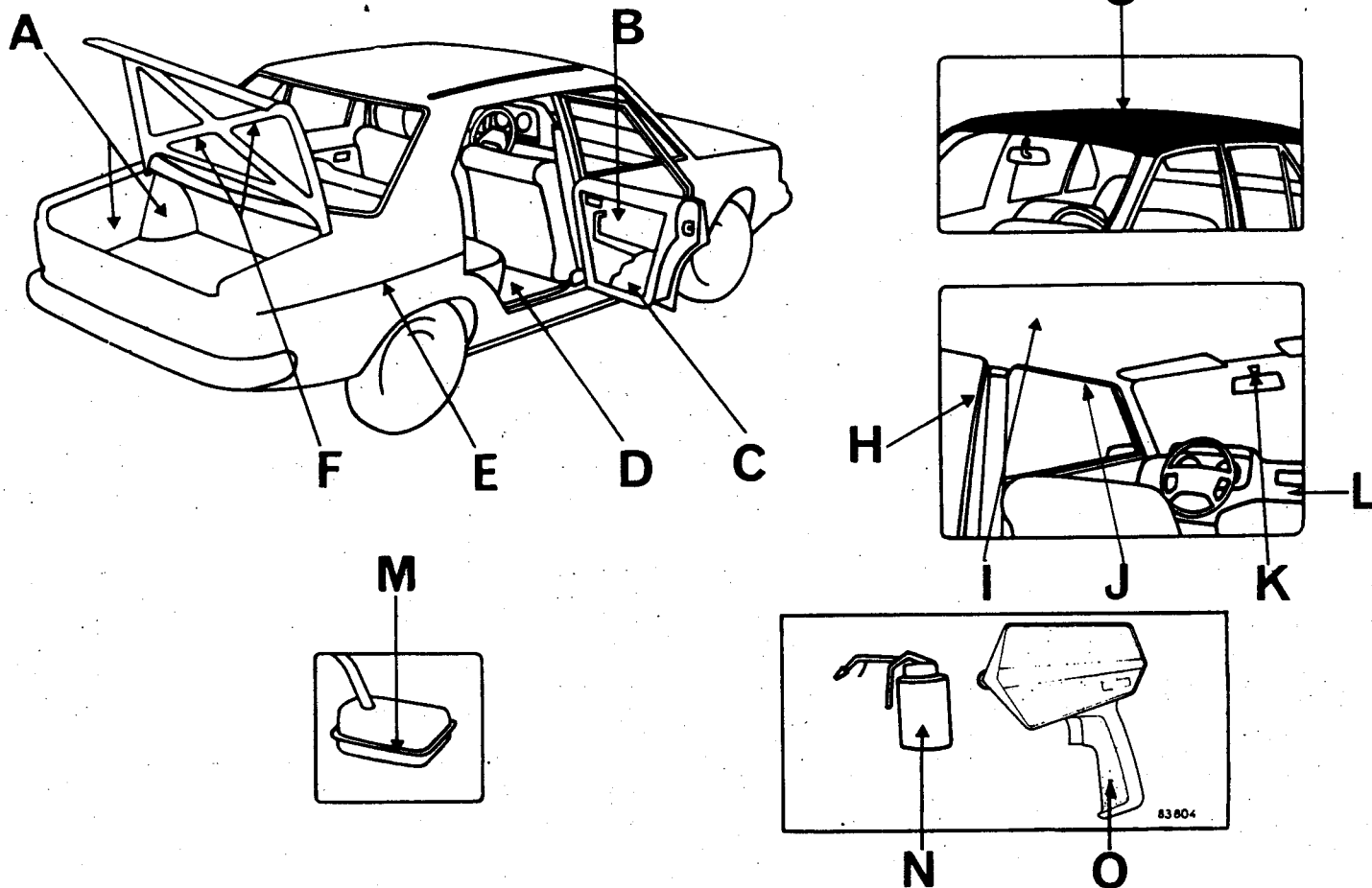
Serrer les tôles avec une pince étau au plus près des points à effectuer.



SI  
≧  
O

# ÉTANCHÉITÉ

## UTILISATION DES COLLES



	Utilisation	Fournisseur	Références Fournisseurs	Références M.P.R.	Conditionnement
<b>A</b>	Garnitures plastiques préformées de passage de roues - Renault 6	MINNESOTA	8080 E	77 01 395 512	Aérosol de 440cc
	Pour collage, tissus, simili, moquette caoutchouc, matière plastique	MINNESOTA	8032 E 8022 E 8024 E 8074 E	77 01 390 783 77 01 395 508 77 01 395 509 77 01 394 413	Bidonnet de 200cc Bidonnet de 220cc Boîte de 1 litre Aérosol de 600cc
<b>B</b>	Pour collage matières plastiques sur elles-mêmes et sur support poreux	BOSTIK	1220	77 01 391 615	Tube de 140cc
<b>C</b>	Feuilles de polyéthylène pour étanchéité de porte (n° stocké au M.P.R.) - Renault 12, Renault 16, Renault 6	BOSTIK	1010 1400	77 01 391 612 77 01 391 614 77 01 391 613	Boîte de 1 litre Boîte de 1 litre Tube de 140cc
	Feuilles de polyéthylène pour étanchéité de porte (n° stocké au M.P.R.) - Renault 5, Renault 14, Renault 18, Renault 30	SAIM	Mastic Etanchéité	77 01 401 817	Cartouche de 320cc



# ÉTANCHÉITÉ



## UTILISATION DES COLLES

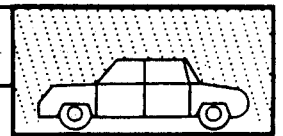
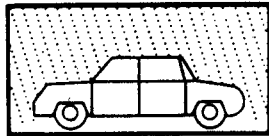
	Utilisation	Fournisseur	Références Fournisseurs	Références M.P.R.	Conditionnement
<b>D</b>	<b>COLLE UNIVERSELLE</b> Pour collage, tissus, simili, moquette caoutchouc, matière plastique, feutre	MINNESOTA	8032 E 8022 E 8034 E 8074 E 8080 E	77 01 390 783 77 01 395 508 00 80 694 500 77 01 394 413 77 01 395 512	Bidonnet de 200cc Bidonnet de 220cc Boîte de 1 litre Aérosol de 600cc Aérosol de 440cc
<b>E</b>	Pour baguettes et monogramme. Réactif de l'adhésif	FRAMET	Super glue 3	77 01 396 039	Tube de 3 gr.
	Pour baguettes et monogramme enjoliveur de custode FUEGO. Adhésif double face	MINNESOTA	4262	77 01 397 328	Rouleau 10m largeur 19mm
<b>F</b>	Collage tôle sur tôle (Mastic colle à froid)	TEROSON	Mastic colle 6015	*77 01 402 545	125 gr. de colle + durcisseur
<b>G</b>	Collage des toits vinyl R 5 BVA permet le repositionnement	SCHULTS	COLFIX 800	77 01 023 353	Boîte de 1 litre
<b>H</b>	- encadrement de porte R4-R6-R8 - bagues, obturateurs divers - joint de calage (pavé mousse)	BRENDLE	NM 317	77 01 397 394 00 80 581 800 00 80 565 800	Bidonnet de 250cc Boîte de 1 litre Tube de 140cc
		MINNESOTA	8022 8024 8080 E	77 01 395 508 77 01 395 509 77 01 395 512	Bidonnet de 220cc Boîte de 1 litre Aérosol de 440cc
		BOSTIK	1010 1400 1400	77 01 391 612 77 01 391 614 77 01 391 613	Boîte de 1 litre Boîte de 1 litre Tube de 140cc
<b>I</b>	Tissus sur tôle - percale de pavillon - feutre, moquette	BRENDLE	NM 317	00 80 578 100	Boîte de 1 kg
		MINNESOTA	EC 1236 8080 E	77 01 394 974 77 01 395 512	Boîte de 1 litre Aérosol de 440cc
		BOSTIK	1220	77 01 391 615	Tube de 140cc
<b>J</b>	Garniture sur tôle - pavillon préformé, R5, R14, R18	MINNESOTA	Stoch-Grip EC 1236 8080 E	77 01 394 974 77 01 395 512	Boîte de 1 litre Aérosol de 440cc
		MINNESOTA	Ruban transfert 950  Ruban transfert 969	77 01 396 827  77 01 396 826	Rouleau de 55m x 12mm pour utilisation à la main  Rouleau de 16,50m 12mm utilisation avec l'applicateur ATG 75

IS



## ÉTANCHÉITÉ

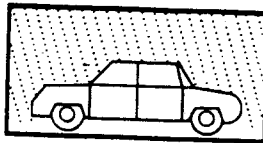
### UTILISATION DES COLLES



	Utilisation	Fournisseur	Références Fournisseurs	Références M.P.R.	Conditionnement
<b>K</b>	Collage verre sur métal : - des embases de rétroviseur sur pare-brise - des charnières sur vitre de custode	FRAMET	Loctite 312 Activateur NF312	77 01 400 693	Coffret contenant les deux produits
<b>L</b>	Collage des plastiques (ABS, PVC) - planche de bord - tableau de climatisation	MINNESOTA	8060	77 01 395 511	Tube de 60cc
<b>M</b>	Mastic auto-collant assure l'étanchéité, ne supporte pas les efforts	SAIM	Impermastic	77 01 201 405	Bande de 1 m de long section 30 x 2mm
<b>N</b>	<b>POMPE POUR COLLE</b>			77 01 390 784	Bidonnet de 220cc
<b>O</b>	<b>APPLICATEUR ATG 750</b> dévidoir, il permet une pose facile du rouleau transfert	MINNESOTA	Applicateur ATG 750	à commander chez le fournisseur	Pour ruban transfert 969 uniquement

### PRODUITS DE PROTECTION ET PROTECTION VEHICULES NEUFS

	Utilisation	Fournisseur	Références Fournisseurs	Références M.P.R.	Conditionnement
	Lessive alcaline	RAVICOLOR	Métasol ANF 2	77 01 403 053	fût 10 l
		RAVICOLOR	Métasol ANF 2	77 01 403 054	fût 30 l
		RAVICOLOR	Métasol ANF 2	77 01 403 055	fût 60 l
	Lessive alcaline	SODICAM	Déprotecteur concentré	77 01 403 780	fût 30 l
	Lessive alcaline	SPCA	374-02	77 01 395 505	fût 30 l
	Protecteur copolymère	RAVICOLOR	Ravifilm ANF	77 01 403 752	bidon 10 l



# ETANCHEITE

## TABEAU DE GRAISSAGE DES MECANISMES



### TABEAU DE GRAISSAGE DES MECANISMES

DESIGNATION	SEBACATE D'OCTYLE EN BOMBE DE 3/4 OZ Réf. 77 01 400 097	HUILE ELF 20 W 40	GRAISSE ELF MULTI MOS 2
<b>PORTES AV.</b>			
Axe de charnière sup.		X	
Axe de charnière inf.		X	
Axe arrêt de porte		X	
Galet lève-vitre			X
Mécanisme L.V. + glissières			X
Platine intérieure serrure			X
Barillet			X
Galet de pêne	X		
			X
<b>PORTES AR.</b>			
Axe de charnière sup.		X	
Axe de charnière inf.		X	
Axe arrêt de porte		X	
Galet de lève-vitre + glissière			X
Mécanisme de lève-vitre			X
Platine intérieure serrure			X
Galet de pêne			X
<b>CAPOT AV.</b>			
Articulation		X	
Serrure			X
Crochet de sécurité			X
<b>LUNETTE AR.</b>			
Articulation		X	
Serrure			X
Verrou	X		